

ПРАКТИЧНА РОБОТА №10

Тема роботи: Вивчення схеми керування автоматизованої опромінювальної установки

Мета роботи: Вивчити схему автоматизації опромінювальної установки та навчитися розробляти функціональні схеми об'єктів автоматизації.

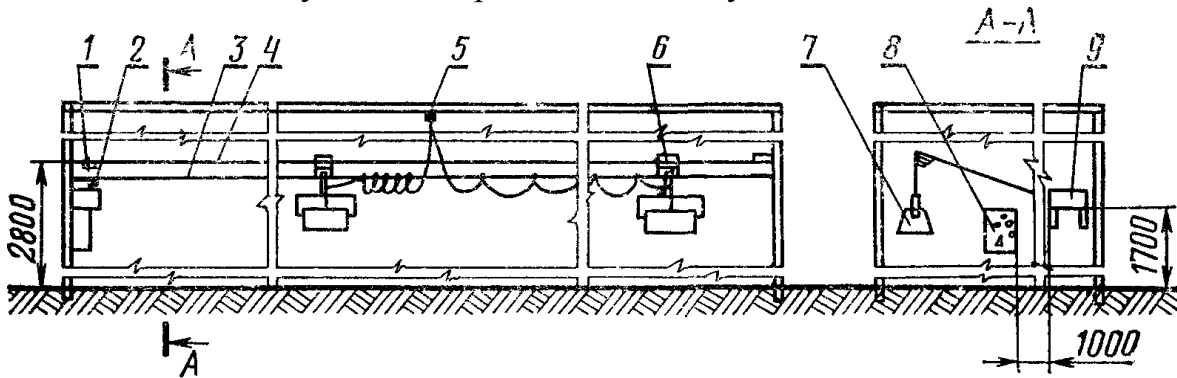
Оснащення робочого місця:

1. Технологічна та принципова електрична схема опромінювальної установки.
2. Методичні вказівки по виконанню функціональної схеми.

Порядок виконання роботи:

1. Ознайомитися з [призначенням опромінювальної установки](#). _____

2. Ознайомитися з будовою опромінювальної установки:



1. _____, 2. _____,
3. _____, 4. _____,
5. _____, 6. _____,
7. _____, 8. _____,
9. _____.

3. Записати технологічну роботу опромінювальної установки _____

4. Ознайомитися з роботою принципової електричної схеми опромінювальної установки.

5. Запишіть пристрої, що використовуються для автоматизації установки, вказавши їх розміщення і призначення.

<i>Позначення на принциповій електричній схемі</i>	<i>Розміщення</i>	<i>Призначення</i>

6. Вкажіть функціональне призначення приладів і засобів автоматизації опромінювальної установки використовуючи буквені позначення пристроїв.

Умовні позначення приладів і засобів автоматизації заданого об'єкта

<i>Позначення на принциповій електричній схемі</i>	<i>Назва по функціональній схемі</i>	<i>Позначення на функціональній схемі</i>

7. Використовуючи графічні позначення розмістіть їх на функціональній схемі.

8. За допомогою ліній зв'язку вкажіть напрямки проходження сигналів взаємодії між

приладами і засобами автоматизації.

9. На лініях проходження сигналу взаємодії проставити величини, що передаються.

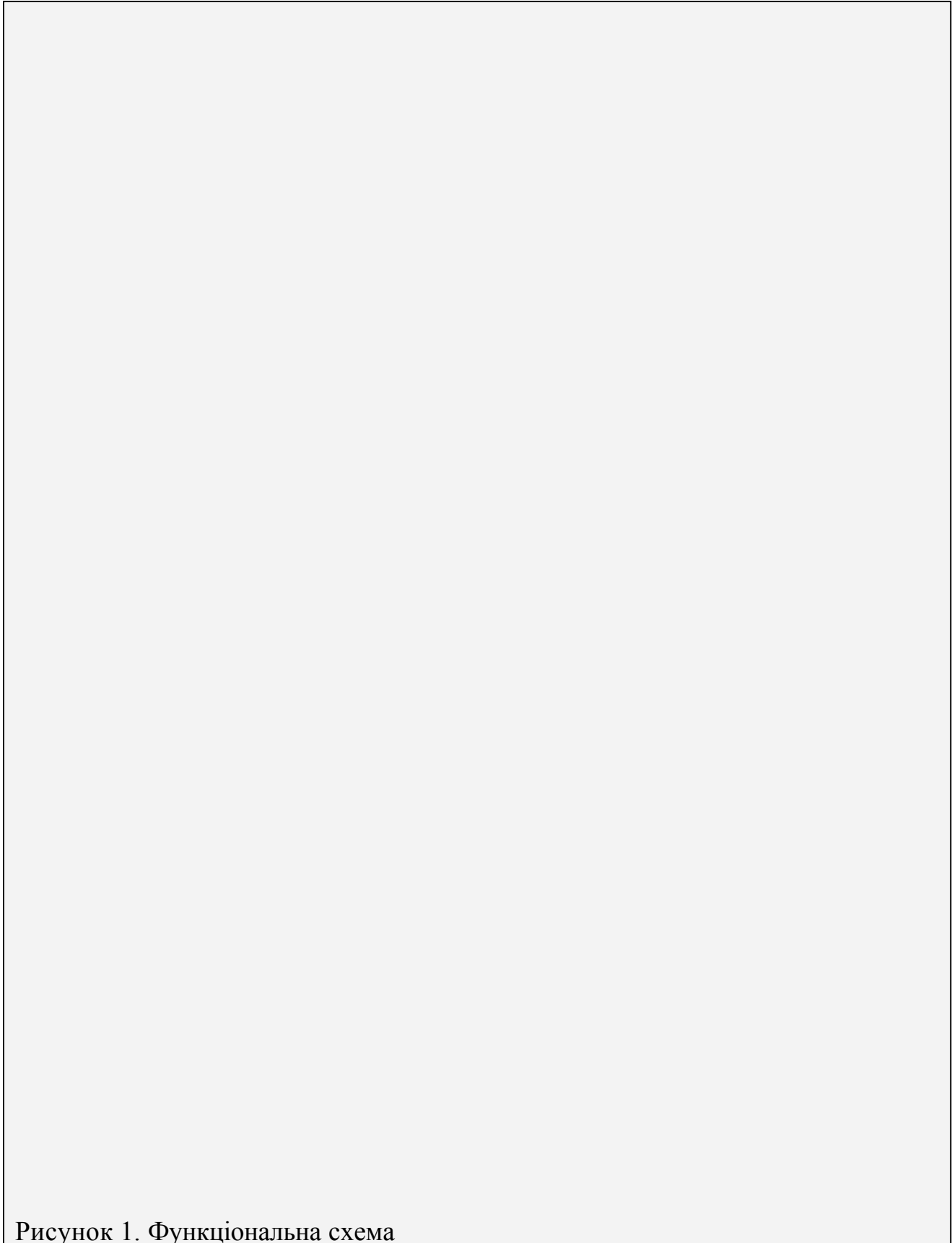


Рисунок 1. Функціональна схема

