

ПРАКТИЧНА РОБОТА №6

Тема роботи: *Вивчення схеми керування автоматизованої водонасосної установки.*

Мета роботи: *Вивчити схему водонасосної установки і навчитися розробляти функціональні схеми об'єктів автоматизації.*

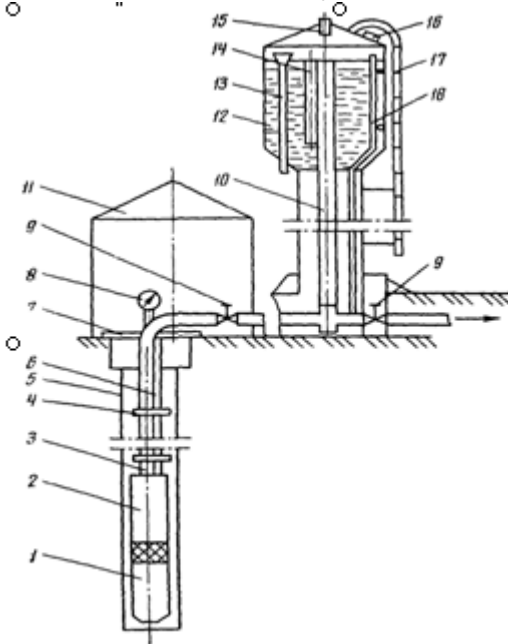
Оснащення робочого місця:

1. Технологічна та принципова електрична схема автоматизації водонасосної установки.
2. . Методичні вказівки по виконанню функціональної схеми

Порядок виконання роботи:

1. Запишіть призначення [водонасосної установки](#) баштового типу _____

2. Ознайомитися з будовою водонасосної установки:



- | | |
|------------|------------|
| 1. _____, | 2. _____, |
| 3. _____, | 4. _____, |
| 5. _____, | 6. _____, |
| 7. _____, | 8. _____, |
| 9. _____, | 10. _____, |
| 11. _____, | 12. _____, |
| 13. _____, | 14. _____, |
| 15. _____, | 16. _____, |
| 17. _____, | 18. _____, |

3. Записати технологічну роботу водонасосної установки _____

7. Використовуючи графічні позначення розмістіть їх на функціональній схемі.
8. За допомогою ліній зв'язку вкажіть напрямки проходження сигналів взаємодії між приладами і засобами автоматизації.
9. На лініях проходження сигналу взаємодії проставити величини, що передаються.

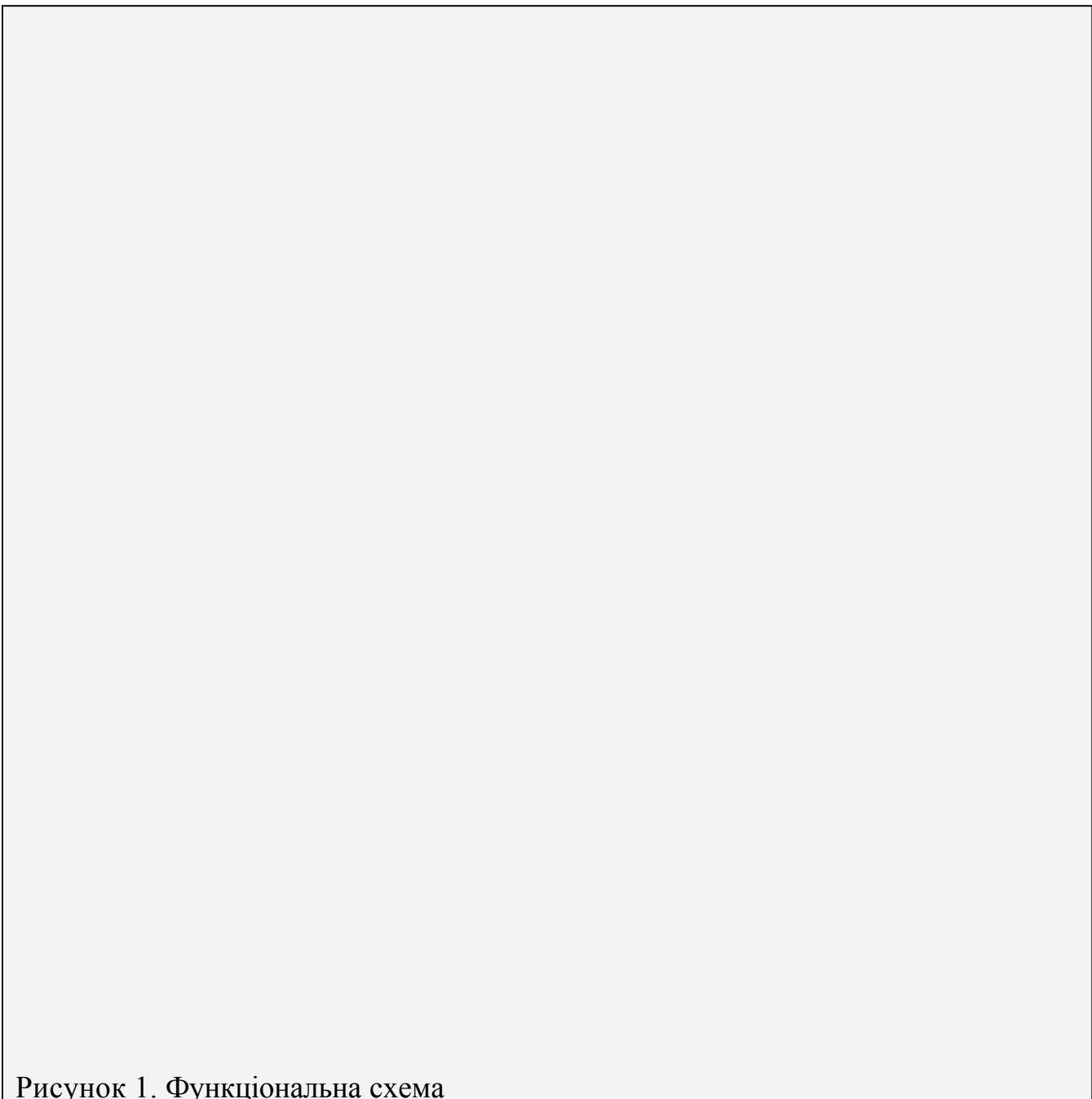


Рисунок 1. Функціональна схема

