

ПРАКТИЧНА РОБОТА №7

Тема роботи: *Вивчення схеми автоматизації інкубатора*

Мета роботи: *Вивчити схему автоматизації інкубатора та навчитися розробляти функціональні схеми об'єктів автоматизації.*

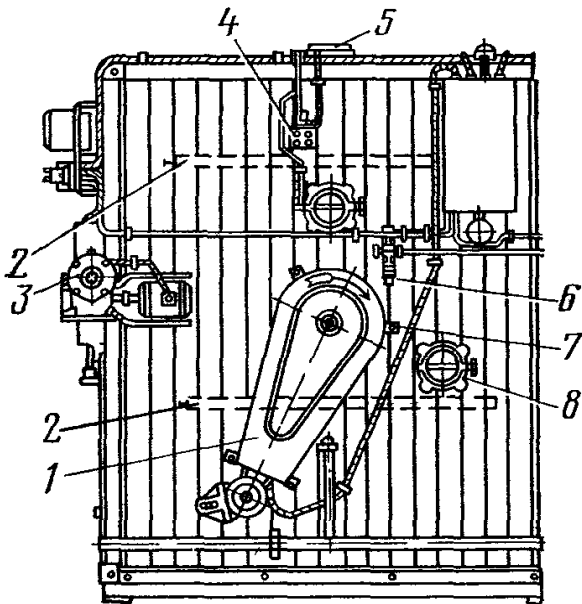
Оснащення робочого місця:

1. Технологічна та принципова електрична схема інкубатора.
2. Методичні вказівки по виконанню функціональної схеми.

Порядок виконання роботи:

1. Ознайомитися з призначенням інкубатора. _____

2. Ознайомитися з будовою інкубатора:



1. _____, 2. _____,
3. _____, 4. _____,
5. _____, 6. _____,
7. _____, 8. _____

3. Записати технологічну роботу інкубатора _____

7. Використовуючи графічні позначення розмістіть їх на функціональній схемі.
8. За допомогою ліній зв'язку вкажіть напрямки проходження сигналів взаємодії між приладами і засобами автоматизації.
9. На лініях проходження сигналу взаємодії проставити величини, що передаються.

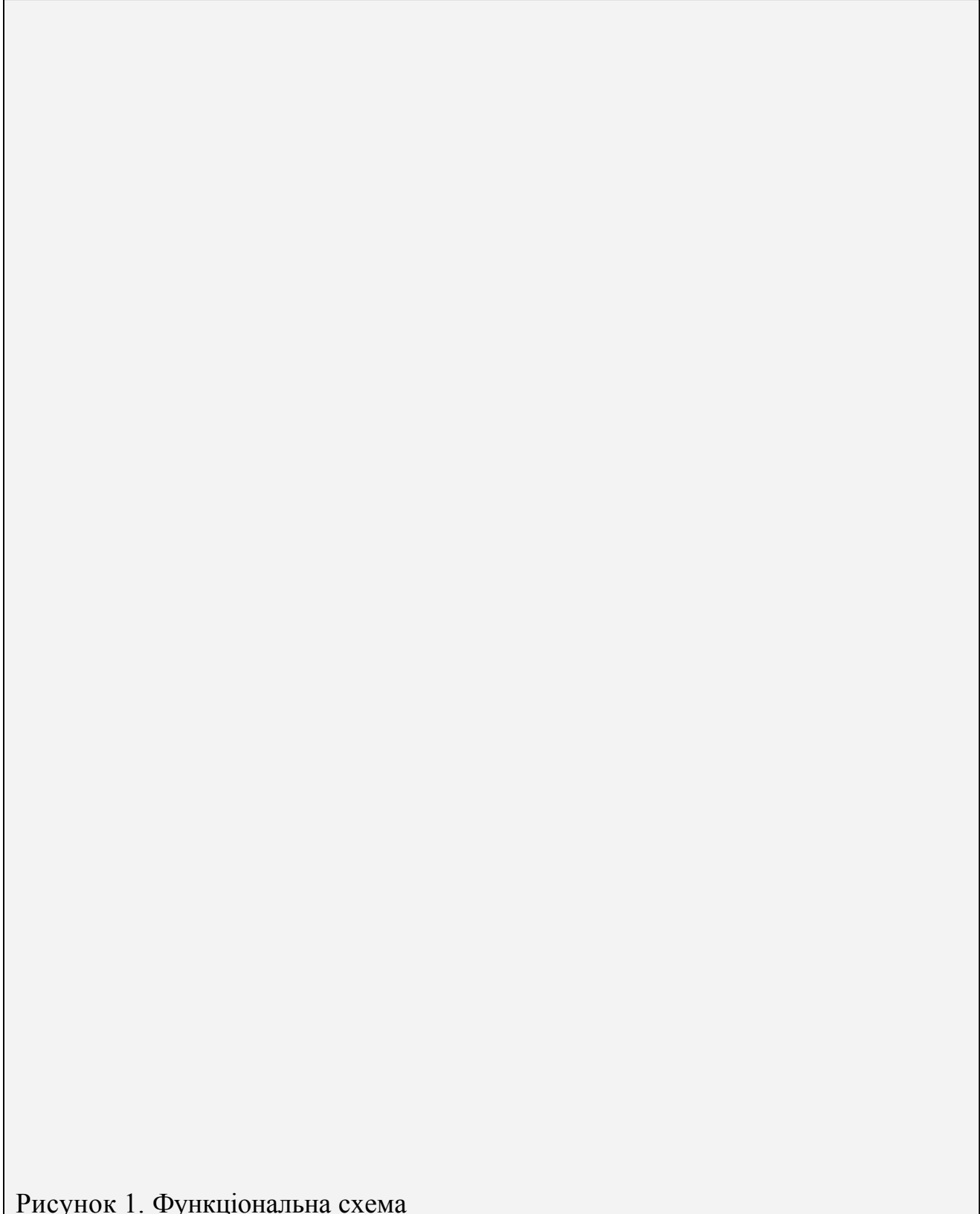


Рисунок 1. Функціональна схема

10. Пояснити роботу функціональної схеми.

<hr/> <hr/> <hr/> <hr/> <hr/> <hr/> <hr/> <hr/> <hr/> <hr/> <hr/> <hr/> <hr/> <hr/> <hr/> <hr/> <hr/> <hr/> <hr/> <hr/> <hr/> <hr/> <hr/> <hr/>

Оцінка _____

Запитання для самоперевірки

1. Які функції виконує автоматизована система управління інкубатора «Універсал-55» ?
2. Який пристрій використовується для автоматичного вмикання повороту лотків інкубатора «Універсал-55» ?
3. Який пристрій використовується для автоматичного вимикання повороту лотків в крайніх положеннях рухливого сектора інкубатора «Універсал-55» ?
4. За допомогою яких пристроїв здійснюється керування температурним режимом інкубаторі «Універсал-55»
5. Використовуючи принципальну електричну схему інкубатора «Універсал-55» вкажіть для чого використовується терморегулятор AL, термореле SK1, вологорегулятор A2, кінцевий вимикач SQ, соленоїд YA2 та YA1?
6. Що відображають на функціональній схемі?
7. Як розміщують прилади і засоби автоматизації на функціональній схемі автоматизації?
8. Як направляють напрямок дії керуючого сигналу на функціональній схемі?
9. Як позначаються електричні пристрої на функціональній схемі?